

Zubehör

Palettenregale im Überblick

Komponenten & Einzelteile

Stecksystem

Schraubsystem

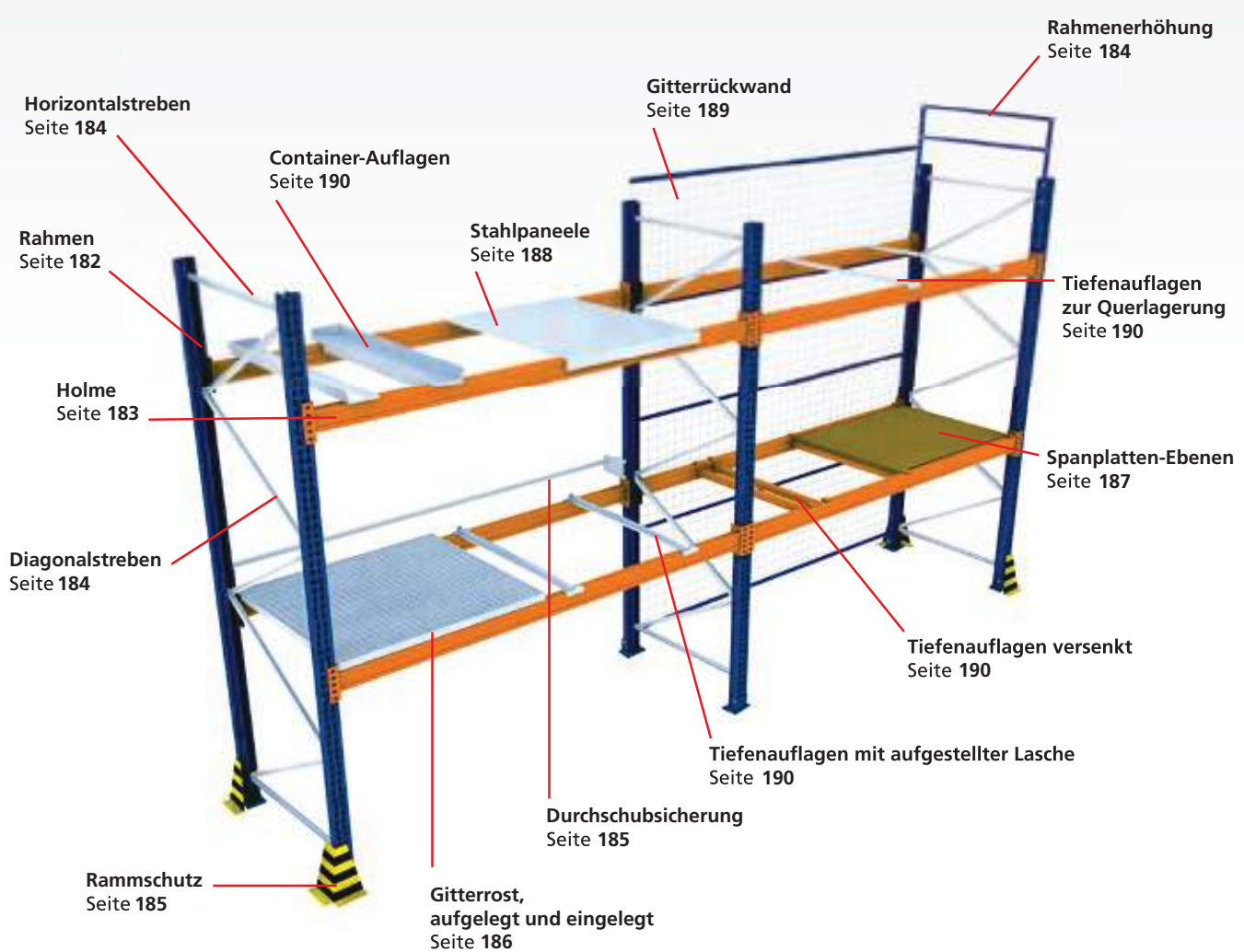
Büroregale

Weitspannregale

Palettenregale

Kragarmregale

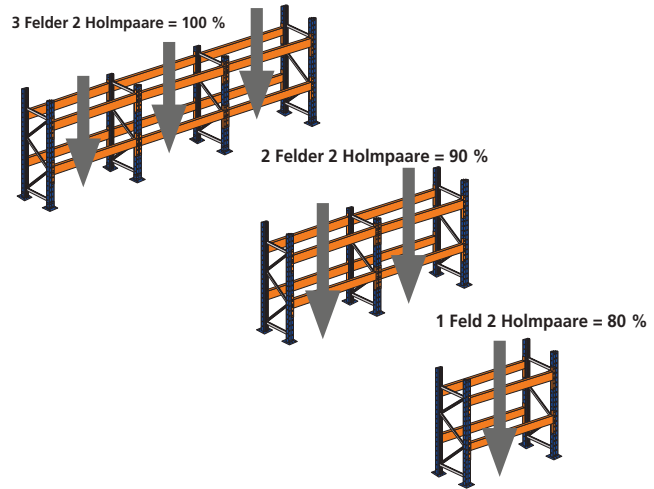
Regalanlagen & Bühnen



Alle Preise ohne Bestückung. Die Tabellen zeigen Bestellbeispiele. Weitere Abmessungen und Ausführungen auf Anfrage.

Informationen zur Auswahl der Systemkomponenten

- Die Rahmentragfähigkeit (Feldlast) ist abhängig von der Fachhöhe und dem ausgewählten Rahmentypen.
- Die Angaben gelten nur für gleichmäßig verteilte Last.
- Die Belastbarkeit verringert sich bei weniger Feldern. Beachten Sie bitte die prozentuale Abweichung zu den unten aufgeführten Belastungswerten (siehe Zeichnungen rechts).
- Den Werten der Belastungstabelle liegen 3 Regalfelder mit je mind. 2 Holmpaaren zugrunde. Werden weniger Felder aufgestellt, reduzieren sich die Belastungswerte.
Bauform: Regale mit einer Lagerebene (Bockregal) auf Anfrage.



Belastungstabellen für Rahmentypen

Holmabmessungen bis 80 x 40/50 mm:					Holmabmessungen bis 100 x 40/50 mm:					Holmabmessungen ab 120 x 40/50 mm:				
Fachhöhe mm	Rahmentypen / Feldlasten kg				Fachhöhe mm	Rahmentypen / Feldlasten kg				Fachhöhe mm	Rahmentypen / Feldlasten kg			
	S610-N	S620-N	S625-N	S635-N		S610-N	S620-N	S625-N	S635-N		S610-N	S620-N	S625-N	S635-N
1.000	8.114	10.222	11.695	12.857	1.000	8.733	11.123	13.057	14.357	1.000	9.184	11.699	13.673	15.040
1.100	7.585	9.756	11.138	12.246	1.100	8.689	11.066	12.793	14.066	1.100	9.143	11.647	13.639	14.993
1.200	7.086	9.121	10.545	11.595	1.200	8.391	10.687	12.377	13.609	1.200	9.002	11.468	13.424	14.752
1.300	6.615	8.454	9.988	10.982	1.300	7.974	10.157	11.902	13.086	1.300	8.811	11.225	13.145	14.448
1.400	6.174	7.830	9.484	10.429	1.400	7.520	9.580	11.414	12.550	1.400	8.586	10.940	12.853	14.132
1.500	5.761	7.280	9.021	9.920	1.500	7.073	9.010	10.933	12.021	1.500	8.329	10.612	12.551	13.808
1.600	5.378	6.807	8.576	9.431	1.600	6.649	8.469	10.462	11.503	1.600	8.032	10.234	12.225	13.456
1.700	5.024	6.396	8.129	8.940	1.700	6.250	7.960	9.996	10.990	1.700	7.690	9.800	11.858	13.057
1.800	4.699	6.027	7.673	8.440	1.800	5.873	7.479	9.531	10.479	1.800	7.306	9.311	11.444	12.602
1.900	4.404	5.680	7.217	7.939	1.900	5.515	7.023	9.070	9.972	1.900	6.888	8.780	10.989	12.101
2.000	4.138	5.342	6.787	7.466	2.000	5.177	6.594	8.620	9.478	2.000	6.456	8.230	10.520	11.583
2.100	3.900	5.012	6.415	7.059	2.100	4.865	6.198	8.196	9.012	2.100	6.034	7.693	10.070	11.087
2.200	3.692	4.695	6.135	6.752	2.200	4.587	5.845	7.814	8.591	2.200	5.646	7.201	9.675	10.654
2.300	3.513	4.410	5.958	6.559	2.300	4.349	5.543	7.484	8.229	2.300	5.310	6.773	9.349	10.301
2.400	3.364	4.176	5.857	6.450	2.400	4.149	5.288	7.205	7.921	2.400	5.022	6.407	9.070	10.003
2.500	3.243	4.013	5.738	6.321	2.500	3.965	5.055	6.946	7.636	2.500	4.748	6.059	8.742	9.650
2.600	3.152	3.929	5.406	5.957	2.600	3.748	4.778	6.638	7.298	2.600	4.402	5.620	8.170	9.016

Weitere Aufbau-Varianten auf Anfrage.

Technische Bestimmungen zum Aufbau eines Palettenregals

- Außenständer müssen bei Gängen und Verkehrswegen mindestens 500 mm höher als die oberste Lagerebene sein, um Gänge gegen herabfallendes Lagergut zu sichern.
- Durchfahrten und Überbauten müssen mit einer geschlossenen Ebene (z. B. Spanplatte) versehen sein.
- Die lichte Durchgangshöhe muss mindestens 2.000 mm betragen.
- Ist der Abstand zwischen den Paletten im Doppelregal kleiner als 100 mm, sind Durchschubsicherungen vorzusehen.
- Bei Außenständern und Durchfahrten müssen Rammschutzecken montiert werden.
- Bei frei im Raum stehenden Einzelregalen sind rückseitig Gitterrückwände gegen Herabfallen des Lagergutes vorzusehen.
- Betongüte: mindestens C 20/25 nach DIN EN 206-1 (DIN 1045-2); Betonstärke mindestens 200 mm
- An jeder Regalanlage sind Traglastschilder anzubringen.

Ständer blau

Fachwerk verzinkt

Rahmen

- bestehend aus: 2 Stützen, Fachwerk, 2 Fußplatten, 4 Bodenanker
- bis 12 Meter Höhe
- Höhenverstellbarkeit der Holme im Raster von 50 mm möglich
- die benötigte Tragfähigkeit des Regalfeldes bestimmt den Rahmentyp, siehe dazu Belastungstabelle auf Seite 203
- aus transportgründen werden die Rahmen zerlegt geliefert
- Ständer blau, Fachwerk verzinkt

Neu: viele Größen ab Lager



Rahmen-tiefe mm	Rahmen-höhe mm	Typ S610-N		Typ S620-N		Typ S625-N		Typ S635-N	
800	2.000	16330-N ■	98,61 €	16350-N □	93,47 €				
	2.500	16331-N ■	103,31 €	16351-N □	108,63 €				
	3.000	16332-N ■	109,94 €	16352-N ■	120,94 €	16372-N □	140,46 €		
	3.500	16333-N ■	123,73 €	16353-N ■	136,55 €	16373-N □	157,77 €		
	4.000	16334-N ■	137,48 €	16354-N ■	152,14 €	16374-N □	173,04 €		
	4.500	16335-N ■	148,49 €	16355-N ■	164,97 €	16375-N □	187,38 €		
	5.000	16336-N ■	162,24 €	16356-N ■	181,58 €	16376-N □	205,51 €	16546-N □	225,09 €
	5.500	16337-N ■	176,04 €	16357-N ■	197,34 €	16377-N □	223,60 €	16547-N □	245,12 €
	6.000	16338-N ■	189,81 €	16358-N ■	213,01 €	16378-N □	241,71 €	16548-N □	265,23 €
	6.500	16339-N □	201,18 €	16359-N □	225,50 €	16379-N □	254,92 €	16549-N □	279,32 €
	7.000	16580-N □	214,77 €	16588-N □	240,97 €	16595-N □	272,65 €	16550-N □	298,97 €
	7.500	16581-N □	225,60 €	16589-N □	253,64 €	16596-N □	286,59 €	16551-N □	315,01 €
	8.000	16582-N □	239,15 €	16590-N □	269,09 €	16597-N □	304,34 €	16552-N □	334,62 €
	8.500	16583-N □	252,75 €	16591-N □	284,57 €	16598-N □	322,05 €	16553-N □	354,17 €
	9.000	16584-N □	266,36 €	16592-N □	300,02 €	16599-N □	339,80 €	16554-N □	373,80 €
	9.500	16585-N □	279,93 €	16593-N □	315,47 €	16600-N □	357,53 €	16555-N □	393,43 €
10.000	16586-N □	293,50 €	16594-N □	330,92 €	16601-N □	375,28 €	16556-N □	413,06 €	
1.100	2.000	16320-N ■	102,24 €	16340-N □	97,10 €				
	2.500	16321-N ■	107,66 €	16341-N □	112,98 €				
	3.000	16322-N ■	115,02 €	16342-N ■	126,02 €	16362-N □	147,55 €		
	3.500	16323-N ■	129,54 €	16343-N ■	142,36 €	16363-N □	165,77 €		
	4.000	16324-N ■	144,02 €	16344-N ■	158,68 €	16364-N □	181,95 €		
	4.500	16325-N ■	155,04 €	16345-N ■	171,52 €	16365-N □	196,05 €		
	5.000	16326-N ■	169,52 €	16346-N ■	188,86 €	16366-N □	215,09 €	16536-N □	234,45 €
	5.500	16327-N ■	184,04 €	16347-N ■	205,34 €	16367-N □	234,33 €	16537-N □	255,56 €
	6.000	16328-N ■	198,54 €	16348-N ■	221,74 €	16368-N □	253,35 €	16538-N □	276,57 €
	6.500	16329-N □	210,64 €	16349-N □	234,96 €	16369-N □	267,47 €	16539-N □	291,56 €
	7.000	16602-N □	224,96 €	16609-N □	251,16 €	16616-N □	286,11 €	16540-N □	312,11 €
	7.500	16603-N □	235,80 €	16610-N □	263,84 €	16617-N □	299,81 €	16541-N □	327,97 €
	8.000	16604-N □	250,08 €	16611-N □	280,02 €	16618-N □	318,47 €	16542-N □	348,48 €
	8.500	16605-N □	264,40 €	16612-N □	296,22 €	16619-N □	337,33 €	16543-N □	369,11 €
	9.000	16606-N □	278,74 €	16613-N □	312,40 €	16620-N □	355,99 €	16544-N □	389,64 €
	9.500	16607-N □	293,04 €	16614-N □	328,58 €	16621-N □	374,63 €	16545-N □	410,17 €
10.000	16608-N □	307,34 €	16615-N □	344,76 €	16622-N □	393,29 €	16557-N □	430,70 €	

Trennfolie für Fußplatte bei magnesithaltigen Böden (siehe Seite 206)

Ab 7.500 mm Oberkante Lagergut ist die zuständige Landesbauverordnung der einzelnen Bundesländer vom Betreiber zu beachten.

Bitte beachten Sie die technischen Planungsmaße auf Seite 176 und die Belastungstabelle auf Seite 181.

Holme Kastenprofil

- kaltverformte Kastenprofile mit angeschweißten Agraffen
- Agraffen sind mit 5 stabilen Haken für eine optimale Lasteinleitung in die Palettenregalständer versehen
- Fachlasten bis 4.565 kg pro Holmpaar
- inkl. 2 Sicherungsstiften
- RAL 2004 reinorange



Neu: mit Duo-Agraffe für verbesserte Lastübertragung



Länge mm	Tragkraft kg / Paar	Profiltyp	Holmhöhe mm	Art.-Nr.	Preis
950	1.980	EGN 80x40x1,5	80	16560-N □	20,69 €
1.350	2.300	EGN 80x40x1,5	80	15979-N ■	25,83 €
1.825	1.980	EGN 75x40x1,5	75	15980-N □	31,46 €
1.825	2.560	EGN 85x40x1,5	85	15977-N ■	32,59 €
1.825	3.100	EGN 100x40x1,5	100	16562-N ■	34,64 €
2.225	2.160	EGN 85x40x1,5	85	16564-N □	38,22 €
2.225	2.600	EGN 100x40x1,5	100	15978-N ■	40,69 €
2.225	3.240	EGN 120x40x1,5	120	16565-N □	44,88 €
2.700	1.300	EGN 75x40x1,5	75	15961-N □	42,00 €
2.700	1.610	EGN 85x40x1,5	85	15964-N □	44,19 €
2.700	2.210	EGN 100x40x1,5	100	15965-N ■	47,13 €
2.700	2.740	EGN 120x40x1,5	120	15966-N ■	51,87 €
2.700	3.180	EGN 120x50x1,5	120	15967-N ■	55,77 €
2.700	3.830	EGN 140x50x1,5	140	15968-N □	59,92 €
2.700	4.160	EGN 150x50x1,5	150	15969-N □	69,68 €
2.700	4.565	EGN 150x50x2	150	15970-N ■	92,51 €
3.300	1.810	EGN 100x50x1,5	100	16566-N □	60,68 €
3.300	2.850	EGN 140x50x1,5	140	16567-N □	71,17 €
3.300	3.660	EGN 140x50x2	140	16568-N □	91,14 €
3.300	4.360	EGN 150x50x2	150	16569-N □	94,47 €
3.600	2.230	EGN 120x50x1,5	120	15971-N □	71,35 €
3.600	2.780	EGN 135x50x1,5	135	16570-N □	75,49 €
3.600	3.230	EGN 150x50x1,5	150	15972-N ■	80,19 €
3.600	3.610	EGN 150x50x2	150	15973-N ■	102,15 €
3.900	2.650	EGN 140x50x1,5	140	16573-N □	82,46 €
3.900	3.720	EGN 150x50x2	150	16574-N □	109,95 €
Sicherungsstift für Holme				16068-N ■	0,23 €

Bitte beachten Sie die technischen Planungsmaße auf Seite 198 und die Belastungstabelle auf Seite 181.

Farben, Längen und Tragkräfte nach Wunsch für Rahmen und Holme



Lassen Sie Ihre Palettenregale in Ihrer individuellen Farbe anfertigen. Sie erhalten alle gängigen RAL-Töne und auch andere Farben gegen einen einmaligen, mengenunabhängigen Farbaufschlag von 1.500,00 € pro Farbe (Art.-Nr. 16040). Die Lieferzeit hierfür beträgt 6 Wochen. Selbstverständlich liefern wir Ihnen Ihre Palettenregale auch in feuerverzinkt (gegen Aufpreis).

Rahmen und Holme können auch in anderen Längen und Tragkräften nach Ihren Wünschen produziert werden. Bitte fragen Sie die Preise hierzu an.



Stecksystem

Schraubsystem

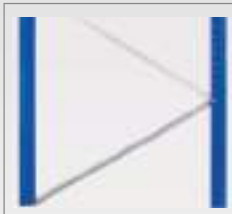
Büroregale

Weißspannregale

Palettenregale

Kragarmregale

Regalanlagen & Bühnen



Diagonalstreben für Rahmenfachwerk

- verzinkt

für Typ	Länge mm	Rahmentiefe 800 mm	Länge mm	Rahmentiefe 1.100 mm
S610-N S620-N	949	16507-N ■	1.190	16505-N ■
		2,55 €		3,28 €
S625-N	945	16503-N □	1.186	16509-N □
		3,54 €		4,45 €
S635-N	983	16710-N □	1.204	16711-N □
		3,30 €		4,20 €



Horizontalstreben für Rahmenfachwerk

- verzinkt

für Typ	Länge mm	Rahmentiefe 800 mm	Länge mm	Rahmentiefe 1.100 mm
S610-N S620-N	720	16506-N ■	1.020	16504-N ■
		2,18 €		2,90 €
S625-N	715	16502-N □	1.015	16508-N □
		2,67 €		3,82 €
S635-N	667	16510-N □	967	16500-N □
		2,45 €		3,53 €



Fußplatten für Stütze

- zur Aufnahme der Stütze
- zur Bodenverankerung mit Bodenanker

für Typ		
S610/S620-N	16512 ■	10,87 €
S625-N	16512-100 □	11,06 €
S635-N	16512-200 □	12,07 €

Sicherungsstift zur Sicherung der Holme

- verzinkt



verzinkt	16068-N ■	0,23 € / Stück
----------	-----------	----------------



Bodenanker für Rahmen/Rammschutzecken

- zur Bodenbefestigung von Palettenregal-Rahmen
- 12 mm Ø, 110 mm lang
- zulässig für Betongüte C 20/25
- verzinkt oder Edelstahl

verzinkt	16113 ■	1,33 € / Stück
Edelstahl	16113-V4A ■	9,20 € / Stück

Unterlegbleche für Fußplatten

- zum Ausgleichen von Bodenunebenheiten
- verzinkt



für Rahmen	Stück	Materialstärke mm		
S610-N, S620-N, S625-N	1	2	16152 ■	2,19 €
S635-N	1	2	16153 □	2,88 €
Trennfolie für Fußplatte bei magnesithaltigen Böden für Stützen S610-N, S620-N, S625-N			16149 ■	3,96 €



Adapter für Stütze zum Aufstocken und Verbinden

- pro Palettenregal-Rahmen benötigen Sie 2 Adapter
- verzinkt

Im Bereich des Adapterstücks (600 mm) ist kein Holm einhängbar.

für Rahmen		
S610-N + S620-N	16248-N ■	14,60 €
S625-N	16571-N □	15,41 €
S635-N	16572-N □	16,74 €

Rahmenerhöhungen passend für alle Rahmen

- zur Erhöhung des Rahmens um 500 mm
- blau



für Tiefe mm		
800	16571 ■	87,00 €
1.100	16572 ■	93,50 €



**Rammschutz-Ecke
L-Form 400 mm**
inkl. 4 Bodenanker

- zum Schutz vor Schäden durch Regalbediengeräte
- 6 mm Materialstärke
- in Sicherheitsfarben gelb / schwarz

Höhe mm	Preis / Stück	
400	16105-N ■	36,52 €

**Rammschutz-Ecke
L-Form 800 mm**
inkl. 4 Bodenanker

- Höhe 800 mm
- zum Schutz vor Schäden durch Regalbediengeräte
- 6 mm Materialstärke
- in Sicherheitsfarben gelb / schwarz

Höhe mm	Preis / Stück	
800	16105-N-800 ■	69,09 €



**Rammschutz-Ecke
U-Form 400 mm**
inkl. 4 Bodenanker

- zum Schutz vor Schäden durch Regalbediengeräte
- 6 mm Materialstärke
- Öffnungsmaß 155 mm
- in Sicherheitsfarben gelb / schwarz



Öffnungsmaß 155 mm

Höhe mm	Preis / Stück	
400	16104 ■	43,94 €

Öffnungsmaß 210 mm (Bockregal)

Höhe mm	Preis / Stück	
400	16104-210 ■	50,00 €

**Stützenschutz
für Rahmen**

- zum Schutz der Rahmenständer vor Schäden
- inkl. 4 Schrauben
- blau



für Rahmen	Höhe mm	Preis / Stück	
S610-N, S620-N	800	16179 ■	43,24 €
S625-N, S635-N	800	16179-100 □	58,63 €

Rammschutzwände
inkl. Rammschutzecken

- zum Schutz der Regalstirnseiten
- inkl. Dübel und Schrauben
- gelb / schwarz

Breite mm	Höhe mm	Gesamtbreite mm	Preis / Stück	
800	400	780	16577 ■	163,00 €
1.100	400	1.080	16578 ■	175,00 €

für Doppelregal (inkl. Stützkonsole)

2 x Breite mm	Höhe mm	Gesamtbreite mm	Preis / Stück	
2 x 800	400	1.780	16579 ■	245,00 €
2 x 1.100	400	2.380	16580 ■	290,00 €



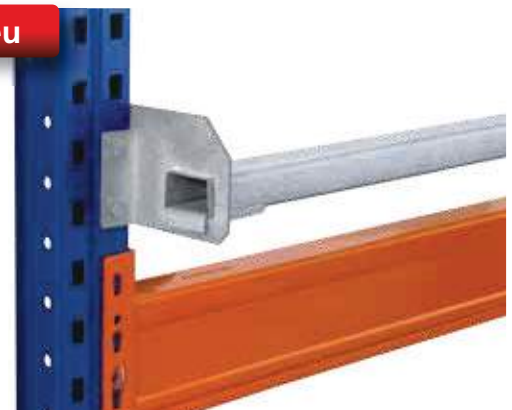
Bei Doppelregalen werden Stützkonsolen mitgeliefert.

**Durchschubsicherungen
für Einfachregale**

- verhindert das unbeabsichtigte Durchschieben von Ladeeinheiten
- inkl. Befestigungsmaterial
- verzinkt

Holmlänge mm	Palettenüberstand 75 mm	
950	16727 □	18,70 €
1.350	16728 ■	20,70 €
1.825	16729 ■	22,83 €
2.225	16730 ■	24,73 €
2.700	16731 ■	26,74 €
3.300	16732 ■	29,44 €
3.600	16733 ■	30,78 €

Neu



Neu: zusätzliche Größen ab Lager



Gitterroste holmbündig, eingelegt

Maschenweite 40 x 60 mm

- zur Lagerung loser Teile
- zur Sicherung von Durchfahrten und Gängen
- ab Holmlänge 1.825 mm segmentierte Lieferung
- auf Anfrage mit Maschenweite 30 x 30 mm möglich
- feuerverzinkt

Für Holme mit einer Tiefe von 40 mm

Rahmentiefe mm	Holmlänge mm	Tragkraft pro Ebene kg	Anzahl Gitterroste	Preis / Ebene
800	950	1.400	1	16880-40 ■ 69,80 €
800	1.350	2.000	1	16881-40 ■ 98,10 €
800	1.825	2.700	2	16882-40 ■ 135,20 €
800	2.225	3.300	2	16883-40 ■ 163,80 €
800	2.700	4.100	3	16884-40 ■ 202,80 €
1.100	950	1.000	1	16885-40 ■ 93,30 €
1.100	1.350	1.485	1	16886-40 ■ 130,10 €
1.100	1.825	1.980	2	16887-40 ■ 170,00 €
1.100	2.225	2.450	2	16888-40 ■ 217,10 €
1.100	2.700	2.900	3	16889-40 ■ 255,00 €

Für Holme mit einer Tiefe von 50 mm

Rahmentiefe mm	Holmlänge mm	Tragkraft kg	Anzahl Gitterroste	Preis / Ebene
800	2.700	4.300	3	16890-50 ■ 199,98 €
800	3.300	5.200	3	16891-50 ■ 240,00 €
800	3.600	5.700	4	16892-50 ■ 266,64 €
800	3.900	6.200	3	16893-50 ■ 291,42 €
1.100	2.700	3.000	3	16894-50 ■ 253,50 €
1.100	3.300	3.600	3	16895-50 ■ 325,68 €
1.100	3.600	3.960	4	16896-50 ■ 338,00 €
1.100	3.900	4.200	3	16897-50 ■ 384,75 €



Bitte beachten Sie: Beim Einsatz von Gitterrosten darf die Tragkraft der eingesetzten Holmpaare nicht überschritten werden!



Maschenweite 30 x 30 mm

Rahmentiefe mm	Holmlänge mm	Tragkraft pro Ebene kg	Preis / Stück
1.100	1.825	2.000	16240 ■ 198,78 €
1.100	2.700	3.000	16242 ■ 298,17 €
1.100	3.600	3.800	16244 ■ 397,56 €

Gitterroste, aufgelegt

Maschenweite 40 x 60 mm und 30 x 30 mm

- 50 mm Außenkante
- sichere Auflage durch Übergreifen über die Holme
- zur Lagerung loser Teile
- zur Sicherung von Durchfahrten und Gängen
- ab Holmlänge 1.825 mm segmentierte Lieferung
- feuerverzinkt

Maschenweite 40 x 60 mm

Rahmentiefe mm	Holmlänge mm	Tragkraft pro Ebene kg	Anzahl Gitterroste	Preis / Ebene
800	950	1.400	1	16880 ■ 69,80 €
800	1.350	2.000	1	16881 ■ 97,80 €
800	1.825	2.700	2	16882 ■ 119,40 €
800	2.225	3.300	2	16883 ■ 162,50 €
800	2.700	4.100	3	16884 ■ 179,10 €
800	3.300	5.000	3	16885 ■ 245,70 €
800	3.600	5.400	4	16886 ■ 238,80 €
800	3.900	6.000	3	16887 ■ 291,42 €
1.100	950	1.000	1	16890 ■ 93,00 €
1.100	1.350	1.485	1	16891 ■ 130,20 €
1.100	1.825	1.980	2	16892 ■ 171,00 €
1.100	2.225	2.450	2	16893 ■ 216,00 €
1.100	2.700	3.000	3	16894 ■ 256,50 €
1.100	3.300	3.600	3	16895 ■ 325,68 €
1.100	3.600	3.960	4	16896 ■ 342,00 €
1.100	3.900	4.200	3	16897 ■ 384,75 €



Bitte beachten Sie: Beim Einsatz von Gitterrosten darf die Tragkraft der eingesetzten Holmpaare nicht überschritten werden!

Spanplatten, aufgelegt

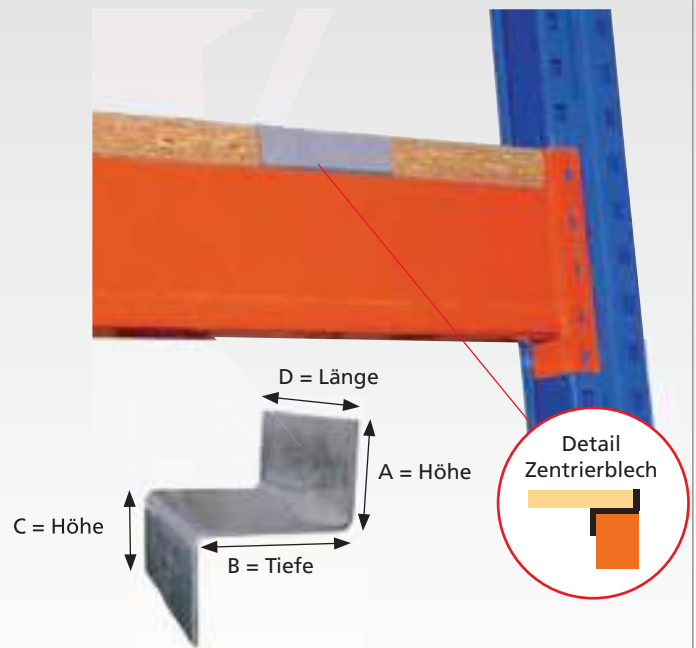
38 mm stark

- inkl. Zentrierblech gegen Verschieben der Spanplatte
- zur Sicherung von Durchfahrten und Gängen
- Spanplatten für Holme 3.300, 3.600 und 3.900 mm werden segmentiert geliefert

Rahmentiefe mm	Holmlänge mm	Tragkraft kg/Ebene	Preis / Ebene	
800	950	479	16492	39,07 €
800	1.350	680	16490	52,66 €
800	1.825	920	16486	68,78 €
800	2.225	1.121	16488	82,36 €
800	2.700	1.361	16198	98,48 €
800	3.300	1.663	16581	125,68 €
800	3.600	1.814	16199	135,86 €
800	3.900	1.966	16582	146,04 €
1.100	950	329	16493	51,17 €
1.100	1.350	468	16491	69,84 €
1.100	1.825	632	16487	92,01 €
1.100	2.225	771	16489	110,67 €
1.100	2.700	936	16195	132,84 €
1.100	3.300	1.143	16597	167,68 €
1.100	3.600	1.247	16196	181,68 €
1.100	3.900	1.351	16598	195,68 €

Zentrierblech, einzeln

A mm	B mm	C mm	D mm	für Holmstärke	Preis / Stück	
35	40	35	94	40 mm	16175	1,70 €
35	50	35	94	50 mm	16178-50	1,70 €



i Bitte beachten Sie: Beim Einsatz von Spanplatten darf die Tragkraft der eingesetzten Holmpaare nicht überschritten werden!

Spanplatten, versenkt

für 40 und 50 mm tiefe Holme

- Spanplatte 38 mm, inkl. Tiefenauflagen
- Spanplatten für Holme 3.300, 3.600 und 3.900 mm werden segmentiert geliefert

Für Holme mit einer Tiefe von 40 mm

für Rahmentiefe mm	Holmlänge mm	Tragkraft kg/Ebene	Anzahl Tiefenauflagen	Preis / Ebene	
800	950	1.444	3	16494-40	99,00 €
800	1.350	1.210	3	16583-40	114,16 €
800	1.825	1.927	4	16584-40	150,78 €
800	2.225	1.495	4	16585-40	164,36 €
800	2.700	2.419	5	16586-40	200,98 €
1.100	950	1.986	3	16495-40	113,45 €
1.100	1.350	1.663	3	16590-40	135,83 €
1.100	1.825	2.650	4	16591-40	179,99 €
1.100	2.225	2.056	4	16592-40	198,66 €
1.100	2.700	3.326	5	16593-40	242,82 €

Für Holme mit einer Tiefe von 50 mm

für Rahmentiefe mm	Holmlänge mm	Tragkraft kg/Ebene	Anzahl Tiefenauflagen	Preis / Ebene	
800	2.700	2.419	5	16586-50	200,98 €
800	3.300	2.957	6	16587-50	248,68 €
800	3.600	2.765	6	16588-50	258,86 €
800	3.900	2.621	6	16589-50	269,04 €
1.100	2.700	3.326	5	16593-50	261,02 €
1.100	3.300	4.066	6	16594-50	321,50 €
1.100	3.600	3.802	6	16595-50	335,50 €
1.100	3.900	3.604	6	16596-50	353,14 €



Tiefenauflagen einzeln auf Seite 190.

i Bitte beachten Sie: Beim Einsatz von Spanplatten darf die Tragkraft der eingesetzten Holmpaare nicht überschritten werden!



Stahlpaneele passend für alle Holmtypen

- zur Auflage auf eine Holmebene
- sichere Auflage durch Übergreifen über die Holme
- verzinkt

Stahlpaneele einzeln

Breite mm	Höhe mm	Panelstärke mm	für Regaltiefe mm	Tragkraft kg	Preis / Stück	
300	40	1,25	800	300	16155	15,11 €
		1,25	1.100	250	16154	18,57 €
		1,5		320	16156	21,37 €
325	40	1,25	800	300	16155-325	15,75 €
		1,25	1.100	250	16154-325	19,43 €
		1,5		320	16156-325	22,41 €

Für Fachbreite 2.700 mm sind z. B. 9 Paneele erforderlich (9 x 300 mm).
Hinweis: Die zulässige Holm-Tragkraft darf nicht überschritten werden.

i Bitte beachten Sie: Beim Einsatz von Stahlpaneelen darf die Tragkraft der eingesetzten Holmpaare nicht überschritten werden!

Stahlpaneel-Ebenen

Rahmentiefe mm	Höhlänge mm	Panelstärke mm	Tragkraft pro Ebene kg	Preis / Ebene	
800	950	1,25	900	16735-E	46,61 €
800	1.350	1,25	1.200	16154-E	75,55 €
800	1.825	1,25	1.800	16155-E	91,30 €
800	2.225	1,25	2.100	16156-E	108,97 €
800	2.700	1,25	2.700	16157-E	135,99 €
800	3.300	1,25	3.300	16158-E	166,21 €
800	3.600	1,25	3.600	16159-E	181,32 €
1.100	950	1,25	750	16736-E	57,43 €
1.100	1.350	1,25	1.250	16160-E	92,84 €
1.100	1.825	1,25	1.500	16161-E	112,28 €
1.100	2.225	1,25	1.750	16162-E	134,29 €
1.100	2.700	1,25	2.250	16163-E	167,13 €
1.100	3.300	1,25	2.750	16164-E	204,27 €
1.100	3.600	1,25	3.000	16165-E	222,84 €
1.100	3.900	1,25	3.250	16737-E	241,41 €
1.100	1.350	1,5	1.600	16166-E	106,85 €
1.100	1.825	1,5	1.920	16167-E	129,26 €
1.100	2.225	1,5	2.240	16168-E	154,79 €
1.100	2.700	1,5	2.880	16169-E	192,33 €
1.100	3.300	1,5	3.520	16170-E	235,07 €
1.100	3.600	1,5	3.840	16171-E	256,44 €
1.100	3.900	1,5	4.160	16738-E	277,81 €



Drahtgitterauflagen passend für alle Holmtypen

- sichere Auflage durch Übergreifen über die Holme
- segmentierte Lieferung für eine Holmebene
- verzinkt

Rahmentiefe mm	Höhlänge mm	für Holmbreite mm	Maschengröße mm	Tragkraft pro Ebene kg	Preis / Ebene	
1.100	1.825	40	40x115	690	17144	79,40 €
	2.700	40	40x115	1.035	17145	119,10 €
1.100	2.700	50	40x106	1.035	17148	109,20 €
	3.600	50	40x106	1.380	17149	145,60 €

Weitere Tiefen und Maschengrößen auf Anfrage.

i Bitte beachten Sie: Beim Einsatz von Drahtgitterauflagen darf die Tragkraft der eingesetzten Holmpaare nicht überschritten werden!

Gitter-Rückwände

Masche 50 x 50 x 3 mm

Neu: zusätzliche Größen ab Lager

- zur Absicherung gegen Herabfallen von Lagergut bei Verkehrswegen und Arbeitsbereichen gemäß DGUV-Regel 108-007 (BGR 234)
- inklusive Abstandhalter 150 mm, zur rückseitigen Befestigung am Rahmen
- Rahmen blau, Maschengitter verzinkt



Abstandhalter zur Befestigung am Rahmen

für Rahmen S610-N und S620-N

Gitterhöhe mm	Feldbreite mm	Preis / Stück	
1.000	950	16078	106,00 €
1.000	1.350	16133	112,50 €
1.000	1.825	16114-A-N	125,00 €
1.000	2.225	16135-A	165,50 €
1.000	2.700	16117-N	191,00 €
1.000	3.300	16079	235,00 €
1.000	3.600	16138-N	254,00 €
1.500	950	16080	164,00 €
1.500	1.350	16134	172,00 €
1.500	1.825	16115-A-N	167,00 €
1.500	2.225	16136-A	252,50 €
1.500	2.700	16118-N	247,00 €
1.500	3.300	16081	335,00 €
1.500	3.600	16139-N	340,00 €

für Rahmen S625-N und S635-N

Gitterhöhe mm	Feldbreite mm	Preis / Stück	
1.000	950	16078-100	106,00 €
1.000	1.350	16133-100	118,00 €
1.000	1.825	16114-A-100	159,00 €
1.000	2.225	16135-A-100	170,00 €
1.000	2.700	16117-100	201,00 €
1.000	3.300	16079-100	240,00 €
1.000	3.600	16138-100	264,00 €
1.500	950	16080-100	164,00 €
1.500	1.350	16134-100	175,00 €
1.500	1.825	16115-A-100	249,00 €
1.500	2.225	16136-A-100	255,00 €
1.500	2.700	16118-100	255,50 €
1.500	3.300	16081-100	345,00 €
1.500	3.600	16139-100	350,00 €



Distanzstücke für Doppelregale

- 2 hintereinander stehende Einzelregale werden stabil zum Doppelregal verbunden
- inkl. Befestigungsmaterial
- verzinkt



Tiefe mm	Preis / Stück	
200	16410	3,63 €
250	16420-25	4,50 €
300	16411	4,65 €
400	16412	5,56 €
500	16413	6,41 €



Tiefenauflagen, versenkt zur holmbündigen Auflage von Spanplatten

- zur Auflage von Spanplatten 38 mm zwischen den Holmen
- RAL 2004 reinorange

für Rahmentiefe mm	für Holmtiefe mm	Tragkraft je Tiefenauflage in kg	Preis / Stück	
800	40	900	16091-V-40 ■	20,50 €
	50	900	16091-V-50 ■	20,50 €
1.100	40	500	16090-V-40 ■	22,00 €
	50	500	16090-V-50 ■	22,00 €



Tiefenauflagen zur Querlagerung für Paletten

- glatte Ausführung
- sichere Aufnahme von Paletten bei Quereinlagerung
- verzinkt

für Rahmentiefe mm	Tragkraft je Paar / kg	Preis / Paar	
800	1.352	16091-55 ■	18,24 €
1.100	946	16090-55 ■	24,56 €



Containerauflagen-Set für Gitterboxen, Europaletten u. ä.

- mit seitlicher Aufkantung und Durchschubsicherung
- hilft beim Einladen und Positionieren von Gitterboxen
- für eine Euro-Gitterbox geeignet
- inkl. Befestigungsmaterial
- verzinkt

für Rahmentiefe mm	für Holmtiefe mm	Breite mm	Preis / Set	
800	40	1.200	16093-40 ■	54,34 €
	50	1.200	16093-50 ■	54,34 €
1.100	40	800	16092 ■	60,18 €
	50	800	16092-50 ■	60,18 €



Tiefenauflagen mit aufgestellter Lasche zur Auflage von Spanplatten

- die Tragfähigkeit der Spanplatten wird erhöht
- sichert Spanplatten gegen Verrutschen
- verzinkt

für Rahmentiefe mm	Tragkraft je Paar / kg	Preis / Paar	
800	1.352	16141-55 ■	18,24 €
1.100	946	16140-55 ■	24,56 €

Regalplatzetiketten

mit individuellem Nummernschlüssel

- Leit- und Orientierungssystem für Regallager
- schnelle Kommissionierung und kurze Auftragsdurchlaufzeiten
- gelb mit schwarzer Schrift

Preise und Anfertigung auf Anfrage. Gerne beraten wir Sie bei der Planung.



Regalzeilenschilder

zur Kennzeichnung von Regalzeilen

- stoßfest, lichtecht, witterungsbeständig
- inkl. Montagematerial zur einfachen Anbringung
- weiß oder gelb mit schwarzer Schrift

Maße H x B mm	Farbe	€/ Stück	
200 x 200	gelb	22950	20,60 €
	weiß	22951	20,60 €
300 x 300	gelb	22952	24,97 €
	weiß	22953	24,97 €
500 x 500	gelb	22954	35,97 €
	weiß	22955	35,97 €

**Halle
03**

A17



Selbstklebende Regalplatzetiketten

zur Kennzeichnung an Regalfeldern

- langlebige Klebefolie zur direkten Anbringung an Holme
- Etikettengrößen frei wählbar
- weiß oder gelb mit schwarzer Schrift

Maße H x B mm	Farbe	€/ Stück	
120 x 22	gelb	22956	0,91 €
	weiß	22957	0,91 €
140 x 38	gelb	22958	0,95 €
	weiß	22959	0,95 €
220 x 58	gelb	22960	1,11 €
	weiß	22961	1,11 €

12-34-5 

Magnetische Regalplatzetiketten

zur Kennzeichnung an Regalfeldern

- langlebige Etikettenfolie auf Magnetband
- schneller Austausch an den Regalen
- Etikettengrößen frei wählbar
- weiß oder gelb mit schwarzer Schrift

Maße H x B mm	Farbe	€/ Stück	
120 x 22	gelb	22962	2,23 €
	weiß	22963	2,23 €
140 x 38	gelb	22964	2,72 €
	weiß	22965	2,72 €
220 x 58	gelb	22966	3,38 €
	weiß	22967	3,38 €

9876.005 